

SIRENA PARA EXTERIOR

Modelo S 55A



CONTENIDO DEL MANUAL

- DESCRIPCIÓN
- GENERALIDADES
- IDENTIFICACIÓN DE LAS PARTES
- ESPECIFICACIONES Y DIMENSIONES
- MONTAJE Y CONEXIÓN
- ACCESORIOS
- GARANTÍA

DESCRIPCIÓN

Esta sirena está especialmente diseñada para su uso en exterior, contando con un gabinete apto para intemperie con un sistema antidesarme y antidesmonte para mayor protección. Su alto impacto acústico de 112 dB permite alertar sobre el disparo del sistema de alarma a grandes distancias.

GENERALIDADES

- Antidesarme y antidesmonte.
- Alto impacto acústico. Potencia de 112 dB.
- Bajo consumo.

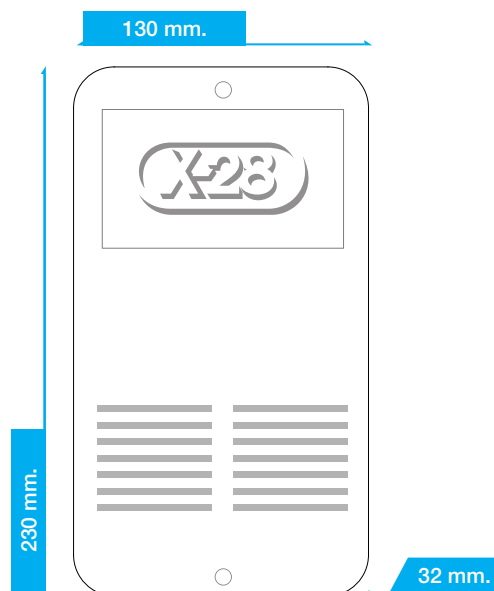
IDENTIFICACIÓN DE LAS PARTES



1. PIEZO BUZZER
2. SENSOR ANTIDESARME Y ANTIDESMONTE



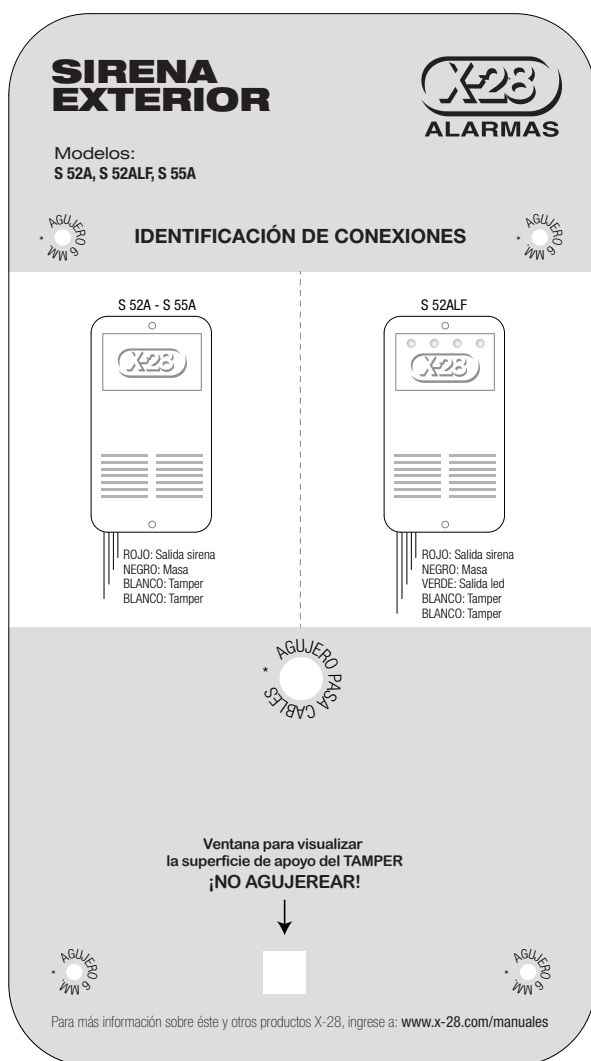
ESPECIFICACIONES Y DIMENSIONES



- Tensión de alimentación: 9 a 16VCC.
- Consumo promedio disparada a máxima potencia: 100 mA.
- Temperatura de operación: -10°C a 50°C.
- Temperatura de almacenamiento: -20°C a 60°C.

MONTAJE Y CONEXIÓN

La sirena se puede montar sobre cualquier superficie plana, fijándola mediante cuatro tornillos de hasta 6 mm. El producto viene provisto con una práctica plantilla de montaje, que permite identificar los puntos donde se deben realizar los agujeros.



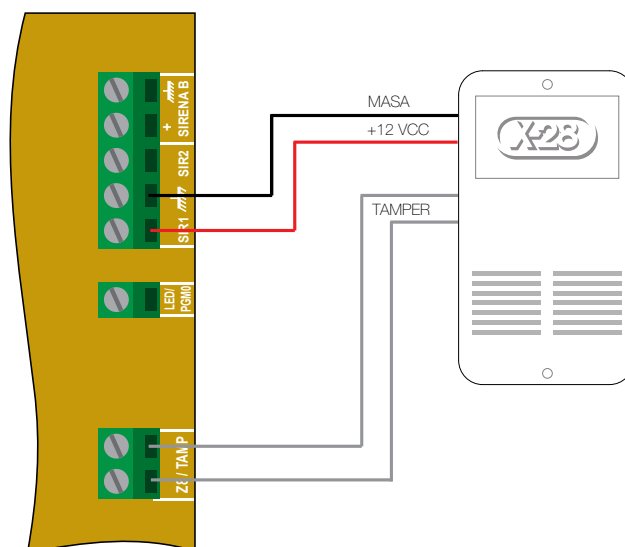
PLANTILLA DE MONTAJE

A continuación encontrará un diagrama indicativo sobre la conexión de la sirena a la central de alarma.

Las sirenas de la línea S55A tienen 4 cables para que el instalador conecte:

ROJO Y NEGRO: se deben conectar a la salida de sirena de la central que se desee utilizar: SIR1, SIR2 o SIRENA B.

BLANCOS: son los cables del anti-desarme / anti-desmorte. Se deben conectar a la bornera correspondiente a la zona de tamper en la central (Z8 / TAMP).



ACCESORIOS

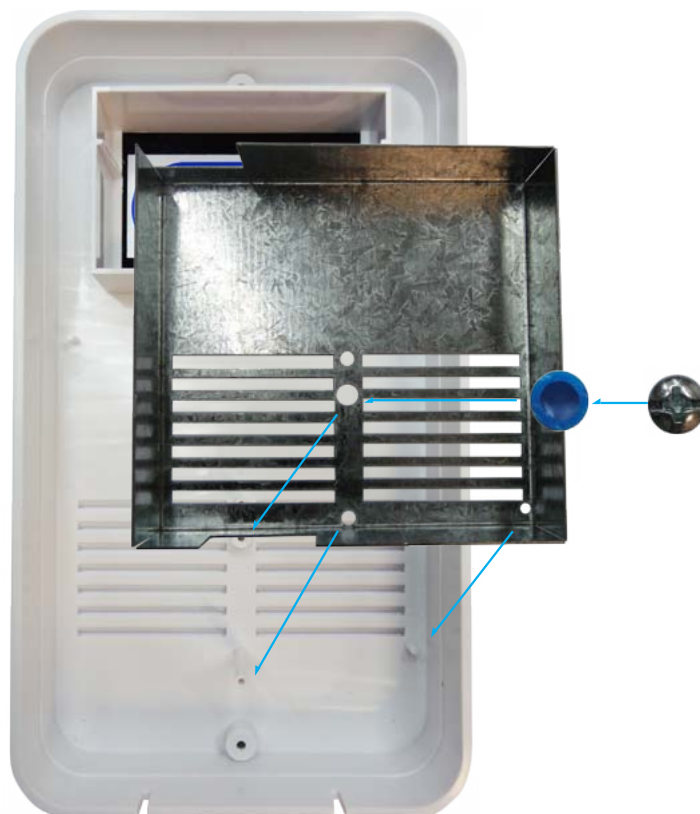
Para las personas que deseen contar con una protección mecánica adicional para la sirena, se comercializa como accesorio opcional, un protector antivandálico de chapa galvanizada, cuya función consiste en preservar el funcionamiento de la sirena ante golpes muy violentos efectuados sobre el exterior de la misma. Como se mencionó anteriormente, se trata de un elemento opcional, que no modifica el funcionamiento del producto.

Su montaje es muy sencillo, simplemente debe calzarse el protector en la cara interna de la tapa de la sirena, luego colocar el buje, y finalmente el tornillo de sujeción.

PROTECTOR ANTIVANDÁLICO MONTADO



MONTAJE DE LA CHAPA GALVANIZADA EN EL GABINETE:



GARANTÍA

X-28 Alarmas garantiza este producto por el término de 5 años a partir de su fecha de venta contra defectos en los materiales y/o mano de obra empleados en su fabricación. X-28 reparará o reemplazará sin cargo durante ese período, y a su propia opción, el producto o cualquier parte integrante del mismo. X-28 no será responsable en ningún caso de los cargos por desmontaje, reinstalación ni fletes. Esta garantía no tendrá validez en caso de uso indebido, abuso, instalación incorrecta, alteración, accidente, inundación, destrucción intencional o intento de reparación por terceros no autorizados. Para que esta garantía tenga validez deberá ser acompañada indefectiblemente por la factura de compra del producto.

FÁBRICA
Chascomús 5602 (C1440AQR)
Bs.As. - Argentina
Tel.: (011) 4114-9914

Puede obtener la última versión de este manual en <http://www.x-28.com/manuales>.

